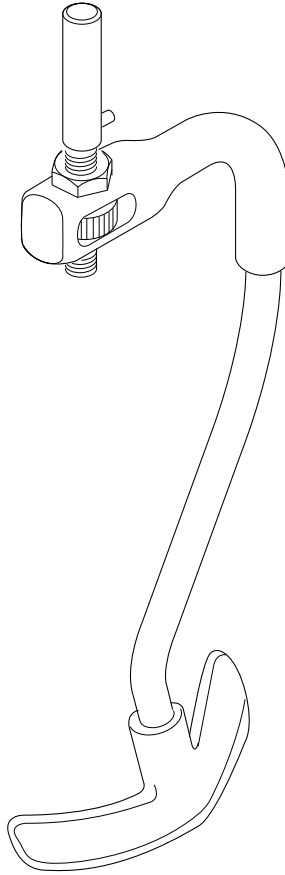


KENWOOD

KAT90.000ME

instructions
istruzioni
instrucciones
Bedienungsanleitungen
gebruiksaanwijzing
Instrukcja obsługi
instruções



English	2 - 3
Nederlands	3 - 4
Français	4 - 5
Deutsch	6 - 7
Italiano	7 - 8
Português	8 - 9
Español	9 - 10
Dansk	11
Svenska	12 - 13
Norsk	13 - 14
Suomi	14 - 15
Türkçe	15 - 16
Česky	16 - 17
Magyar	17 - 18
Polski	19 - 20
Ελληνικά	20 - 21
Русский	21 - 22
Қазақша	23 - 24
Slovenčina	24 - 25
Українська	25 - 26

عربي ٢٧

Kenwood Ltd

New Lane
Havant
Hampshire
PO9 2NH

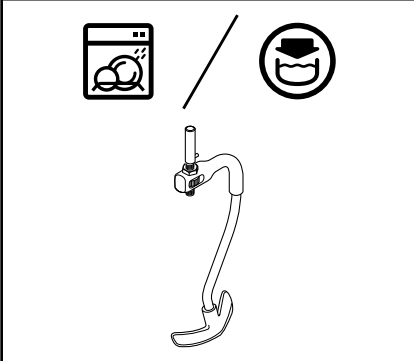
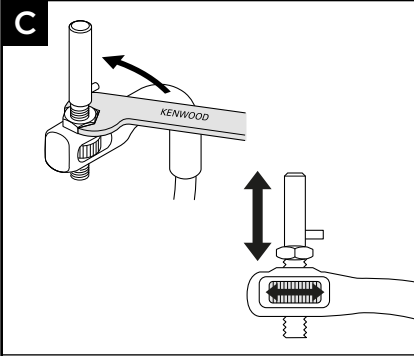
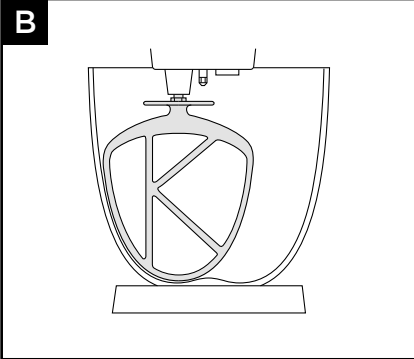
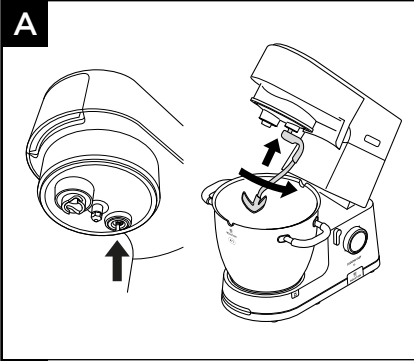
kenwoodworld.com



© Copyright 2020
Kenwood Limited.
All rights reserved

5720002083/1





The KAT90 Stir Tool is designed for use with the Cooking Chef bowl on models TYPE KCC90 and KCL95.

For safety advice, general usage and cleaning information refer to your main Cooking Chef instruction manual.

A - To fit the stir tool

B - **C** - To adjust the tool

This tool should just touch the bottom of the bowl.

- 1 Unplug the appliance.
- 2 Raise the mixer head and insert the stir tool.
- 3 Lower the mixer head. If the tool needs adjustment, raise the mixer head and use the spanner to loosen the nut, then lower the mixer head.
- 4 To lower the tool closer to the bottom of the bowl, turn the adjustment wheel clockwise. To raise the tool away from the bottom of the bowl, turn the adjustment wheel anticlockwise.
- 5 Re-tighten the nut.

تم تصميم أداة التقلب KAT90 للاستخدام مع سلطانية Cooking Chef للطرازين TYPE KCC90 و KCL95.

للحصول على نصائح حول السلامة والاستخدام العام ومعلومات التنظيف، راجعي دليل التعليمات الرئيسي لملحق Cooking Chef.

الشكل التوضيحي **A** لتركيب أداة التقلب
الشكل التوضيحي **B** - **C** - لضبط الأداة

- يجب أن تلامس هذه الأداة قاع السلطانية.
- ١ افصلي الجهاز عن مصدر التيار الكهربائي.
 - ٢ ارفعي رأس الخلاط وركبي أداة التقلب.
 - ٣ اخفضي رأس الخلاط. إذا كانت هناك حاجة إلى ضبط ارتفاع الأداة، ارفعي رأس الخلاط، استخدم مفتاح الربط المزود لإرخاء الصامولة، ثم اخفضي رأس الخلاط.
 - ٤ لخفض الأداة في اتجاه قاع السلطانية، لفي عجلة الضبط في اتجاه عقارب الساعة. لرفع الأداة بعيداً عن قاع السلطانية، لفي عجلة الضبط في اتجاه عكس عقارب الساعة.
 - ٥ أعيدي إحكام ربط الصامولة.

الصيانة ورعاية العملاء

للحصول على معلومات حول الصيانة وخدمة العملاء، راجعي دليل ملحق Cooking Chef الرئيسي أو تفضلي بزيارة الموقع الإلكتروني www.kenwoodworld.com.

- تمت الأعمال الهندسية والتصميم من قبل شركة Kenwood في المملكة المتحدة.
- صنع في الصين.

Service and Customer Care

For Service and Customer Care information refer to your main Cooking Chef manual or visit www.kenwoodworld.com.

- Designed and engineered by Kenwood in the UK.
- Made in China.

Nederlands

Vouw de voorpagina a.u.b. uit voordat u begint te lezen. Op deze manier zijn de afbeeldingen zichtbaar

De KAT90-roerder is ontworpen voor gebruik bij de Cooking Chef-mengkommen voor de modellen TYPE KCC90 en KCL95.

Voor veiligheidsadvies, algemeen gebruik en reinigingsinformatie verwijzen wij u naar de handleiding van de Cooking Chef zelf.

A - De roerder aanbrengen

B - **C** - De stand van het hulpstuk aanpassen

Dit hulpstuk moet de onderkant van de kom net raken.

- 1 Haal de stekker uit het stopcontact.
- 2 Haal de mixerkop omhoog en bevestig de roerder.
- 3 Laat de mixerkop zakken. Als het hulpstuk aangepast moet worden, haalt u de mixerkop omhoog en draait u de moer met de sleutel los. Laat de mixerkop weer zakken.

- 4 Als u het hulpstuk wilt uittrekken, zodat het dichter bij de bodem van de kom functioneert, draait u het wielje naar rechts. Als u het hulpstuk wilt intrekken, zodat het verder van de bodem van de kom af functioneert, draait u het wielje naar links.
- 5 Draai de moer weer vast.

Onderhoud en klantenservice

Voor informatie over onderhoud en klantenservice, raadpleegt u de gebruiksaanwijzing van de Cooking Chef of gaat u naar www.kenwoodworld.com.

- Ontworpen en ontwikkeld door Kenwood in het VK.
- Vervaardigd in China.

Français

Avant de lire, veuillez déplier la première page contenant les illustrations

L'outil mélangeur KAT90 est conçu pour être utilisé avec le bol Cooking Chef sur les modèles TYPE KCC90 et KCL95.

Pour obtenir des conseils concernant la sécurité, des informations générales sur l'utilisation et le nettoyage, reportez-vous au manuel d'utilisation de votre Cooking Chef.

A - Installation de l'outil mélangeur

B - **C** - Réglage de l'outil

Cet accessoire doit juste toucher le fond du bol.

- 1 Débranchez l'appareil.
- 2 Levez la tête du mixeur et insérez l'accessoire.
- 3 Baissez la tête du robot. Si l'accessoire nécessite un ajustement, levez la tête du robot et desserrez l'écrou à l'aide de la clé, puis baissez la tête du robot.
- 4 Pour baisser l'accessoire plus près du fond du bol, tournez la molette d'ajustement dans le sens des aiguilles d'une montre. Pour lever l'accessoire et l'éloigner du fond du bol, tournez la molette d'ajustement dans le sens inverse des aiguilles d'une montre.
- 5 Resserez l'écrou.

Service après-vente

Pour obtenir des informations concernant le service après-vente, consultez le manuel principal du Cooking Chef ou visitez le site www.kenwoodworld.com.

- Conçu et développé par Kenwood au Royaume-Uni.
- Fabriqué en Chine.

Deutsch

Vor dem Lesen bitte die Titelseite mit den Illustrationen auseinanderfalten

Das Koch-Rührelement KAT90 ist zur Verwendung mit Schüsseln der Cooking Chef-Modelle TYPE KCC90 und KCL95 bestimmt.

Für Sicherheitshinweise und Informationen zu Gebrauch und Reinigung sehen Sie bitte die Hauptbedienungsanleitung Ihrer Cooking Chef.

A - Einsetzen des Koch-Rührelements

B - **C** - Einstellung des Rührelements

Dieses Rührelement sollte den Boden der Schüssel gerade eben berühren.

- 1 Ziehen Sie den Netzstecker des Geräts.
- 2 Klappen Sie den Maschinenkopf hoch und führen Sie den Rührer ein.
- 3 Klappen Sie den Maschinenkopf nach unten. Wenn Sie den Abstand ändern müssen, klappen Sie den Maschinenkopf nach oben, lockern Sie die Mutter mit dem Schraubenschlüssel und senken Sie den Maschinenkopf wieder ab.
- 4 Zum Senken des Rührers drehen Sie das Stellrad im Uhrzeigersinn. Zum Anheben des Rührers drehen Sie das Stellrad gegen den Uhrzeigersinn.
- 5 Ziehen Sie die Mutter wieder fest.

Kundendienst und Service

Für Angaben zum Kundendienst und Service sehen Sie bitte die Hauptbedienungsanleitung Ihrer Cooking Chef oder besuchen Sie www.kenwoodworld.com.

- Gestaltet und entwickelt von Kenwood GB.
- Hergestellt in China.

Italiano

Prima di leggere questo manuale si prega di aprire la prima pagina, al cui interno troverete le illustrazioni

Il braccio miscelatore KAT90 è progettato per l'uso con la ciotola del Cooking Chef sui modelli TYPE KCC90 e KCL95.

Per consigli sulla sicurezza, informazioni generali sull'uso e sulla pulizia consultare il manuale di istruzioni principale del Cooking Chef.

A - Per montare il braccio miscelatore

B - **C** - Per regolare il braccio

Questo utensile deve toccare appena il fondo del recipiente.

- 1 Staccare l'apparecchio dalla presa di corrente.
- 2 Sollevare la testa dell'impastatrice e inserire il braccio miscelatore.
- 3 Abbassare la testa dell'impastatrice. Se l'utensile deve essere regolato, sollevare la testa dell'impastatrice e utilizzare la

- chiave inglese per allentare il dado e poi abbassare la testa dell'impastatrice.
- 4 Per abbassare l'utensile più vicino al fondo del recipiente, ruotare la ghiera di regolazione in senso orario. Per alzare l'utensile più lontano dal fondo del recipiente, ruotare la ghiera di regolazione in senso antiorario.
 - 5 Stringere nuovamente il dado.

Manutenzione e assistenza tecnica

Per informazioni sul servizio e assistenza clienti, consultare il manuale principale del Cooking Chef o visitare il sito www.kenwoodworld.com.

- Disegnato e progettato da Kenwood nel Regno Unito.
- Prodotto in Cina.

Português

Antes de ler, por favor desdobre a primeira página, que contém as ilustrações

O Utensílio de Mexer KAT90 foi concebido para ser utilizado com a taça Cooking Chef nos modelos TYPE KCC90 e KCL95.

Para conselhos sobre segurança, utilização normal e informações sobre limpeza consulte o manual de instruções principal da Cooking Chef.

A - Para inserir o utensílio de mexer

B - **C** - Para ajustar o utensílio

Este utensílio deve tocar levemente o fundo da taça.

- 1 Desligue o aparelho da corrente.
- 2 Levante a cabeça da batedeira e insira o utensílio de mexer.
- 3 Baixe a cabeça da batedeira. Se o utensílio precisar de ser ajustado, levante a cabeça da batedeira e use a chave de bocas para libertar um pouco a porca e depois baixe a cabeça da batedeira.
- 4 Para baixar o utensílio mais para o fundo da taça, gire a roda de ajuste no sentido horário. Para afastar o utensílio do fundo da taça, gire a roda de ajuste no sentido anti-horário.
- 5 Volte a apertar a porca.

Assistência e cuidados ao cliente

Para obter informações sobre Assistência Técnica e Serviço de Apoio ao Cliente, consulte o manual principal da Cooking Chef ou visite o site www.kenwoodworld.com.

- Concebido e projectado no Reino Unido pela Kenwood.
- Fabricado na China.

Español

Antes de leer, por favor despliegue la portada que muestra las ilustraciones

El utensilio para remover KAT90 está diseñado para su uso con el bol del Cooking Chef en los modelos TYPE KCC90 y KCL95.

Para obtener información sobre la seguridad, el uso general y la limpieza,

consulte el manual de instrucciones principal de su Cooking Chef.

A - Acoplar el utensilio para remover

B - **C** - Ajustar el utensilio

Este utensilio debería casi tocar el fondo del bol.

- 1 Desenchufe el aparato.
- 2 Levante el cabezal de la mezcladora e inserte el utensilio para remover.
- 3 Baje el cabezal de la mezcladora. Si el utensilio necesita ajustarse, levante el cabezal de la mezcladora y use la llave para aflojar la tuerca, y luego baje el cabezal.
- 4 Para bajar el utensilio más cerca del fondo del bol, gire la rueda de ajuste en el sentido de las agujas del reloj. Para subir el utensilio hacia arriba y alejarlo del fondo del bol, gire la rueda de ajuste en sentido contrario a las agujas del reloj.
- 5 Vuelva a apretar la tuerca.

Servicio técnico y atención al cliente

Para obtener información sobre el servicio técnico y la atención al cliente, consulte el manual principal de su Cooking Chef o visite www.kenwoodworld.com.

- Diseñado y creado por Kenwood en el Reino Unido.
- Fabricado en China.

Dansk

Inden brugsanvisningen læses, foldes forsiden med illustrationerne ud

KAT90-røreredskabet er beregnet til brug sammen med Cooking Chef-skålen på model TYPE KCC90 og KCL95.

Angående sikkerhedsanvisninger, generel brug og rengøring henvises til Cooking Chefs hovedbrugsanvisning.

A - Montering af røreredskabet

B - **C** - Justering af redskabet

Dette redskab skal lige netop berøre bunden af skålen.

- 1 Tag apparatets stik ud.
- 2 Hæv mikserhovedet, og isæt røreredskabet.
- 3 Sænk mikserhovedet. Hvis redskabet skal indstilles, skal mikserhovedet hæves og skruenøglen bruges til at løsne møtrikken. Sænk derpå mikserhovedet.
- 4 For at sænke redskabet mod bunden af skålen drejes indstillingshjulet med uret. For at hæve redskabet fra bunden af skålen drejes indstillingshjulet mod uret.
- 5 Spænd møtrikken igen.

Service og kundepleje

Angående oplysninger om service og kundepleje henvises til Cooking Chefs hovedbrugsanvisning, eller besøg www.kenwoodworld.com.

- Designet og udviklet af Kenwood i Storbritannien.
- Fremstillet i Kina.

Svenska

Vik ut framsidan med illustrationerna innan du börjar läsa

Omröraren KAT90 är avsedd att användas med Cooking Chef-skålen på modellerna TYPE KCC90 och KCL95.

Se instruktionsmanualen för Cooking Chef för råd om säkerhet, allmän användning och information om rengöring.

A - Montera omröraren

B - **C** - Justera verktyget

Det här verktyget ska precis vidröra botten av skålen.

- 1 Dra ur stickkontakten.
- 2 Höj upp mixerhuvudet och sätt fast omröraren.
- 3 Sänk mixerhuvudet. Om verktyget behöver justeras höjer du upp mixerhuvudet och använder skruvnyckeln för att lossa muttern, sänk sedan mixerhuvudet igen.
- 4 För att sänka verktyget så att det kommer närmare skålbotten vrider du justeringshjulet medurs. För att höja verktyget så att det kommer längre ifrån skålbotten vrider du justeringshjulet moturs.
- 5 Skruva åt muttern igen.

Service och kundtjänst

Se huvudmanualen för Cooking Chef eller besök www.kenwoodworld.com för information om service och kundtjänst.

- Konstruerad och utvecklad av Kenwood i Storbritannien.
- Tillverkad i Kina.

Norsk

Før du leser dette, brett ut framsiden som viser illustrasjonene

KAT90 rørerredskap er beregnet for bruk med Cooking Chef-bollen på modellene TYPE KCC90 og KCL95.

For informasjon om sikkerhet, generell bruk og rengjøring, se instruksjonshåndboken for Cooking Chef.

A - Sette på rørerredskapet

B - **C** - Justere redskapet

Dette verktøyet bør så vidt berøre bunnen av bollen.

- 1 Trekk ut støpselet.
- 2 Hev mikserhodet og sett inn røreverktøyet.
- 3 Senk mikserhodet. Hvis verktøyet trenger justering, hever du mikserhodet og bruker skiftenøkkelen til å løsne mutteren. Så senker du mikserhodet.
- 4 Hvis du vil senke verktøyet slik at det kommer nærmere bunnen av bollen, vrir du justeringsrattet med klokken. Hvis du vil heve verktøyet slik at det kommer lenger unna bunnen av bollen, vrir du justeringsrattet mot klokken.
- 5 Stram til mutteren igjen.

Service og kundetjeneste

For informasjon om service og kundestøtte, se hovedhåndboken for Cooking Chef eller gå inn på www.kenwoodworld.com.

- Designet og utviklet av Kenwood i Storbritannia.
- Laget i Kina.

Suomi

Ennen ohjeiden lukemista taita etusivu auki, jotta näet kuvitukset

KAT90-hämmennystyöväline on tarkoitettu käytettäväksi yhdessä TYPE KCC90- ja KCL95 -mallien Cooking Chef -kulhon kanssa.

Katso turvallisuusohjeet sekä yleiset käyttö- ja puhdistusohjeet varsinaisen Cooking Chef -keittiökoneen käyttöohjeesta.

A - Hämmennystyövälineen kiinnittäminen

B - **C** - Työvälineen säätäminen

Tämän työvälineen tulisi lähes koskettaa kulhon pohjaa.

- 1 Irrota laitteen pistoke pistorasiasta.
- 2 Nosta sekoituspää ja aseta hämmennystyöväline paikalleen.
- 3 Laske sekoituspää alas. Jos työvälinettä täytyy säätää, nosta sekoituspää,

löysennä mutteri kiintoavaimella ja laske sekoituspää alas.

- 4 Voit laskea työvälinettä lähemmäs kulhon pohjaa kääntämällä säätöpyörää myötäpäivään. Voit nostaa työvälinettä kauemmas kulhon pohjasta säätöpyörää vastapäivään.
- 5 Kiristä mutteri.

Huolto ja asiakaspalvelu

Katso huolto- ja asiakaspalvelutiedot Cooking Chef -keittiökoneen käyttöohjeesta tai sivustosta www.kenwoodworld.com.

- Kenwood on suunnitellut ja muotoillut Iso-Britanniassa.
- Valmistettu Kiinassa.

Türkçe

Okumaya başlamadan önce ön kapağı açınız ve açıklayıcı resimlere bakınız

KAT90 Karıştırma Aleti TYPE KCC90 ve KCL95 model Cooking Chef kaselerinde kullanım için dizayn edilmiştir.

Güvenlik tavsiyeleri, genel kullanım ve temizlik bilgileri için asıl Cooking Chef kullanma talimatlarına bakın.

A - Karıştırma aletini takmak için

B - **C** - Aleti ayarlamak için

Bu alet kaseenin tabanına temas etmelidir.

- 1 Aleti fişten çekin.
- 2 Mikser kafasını kaldırın ve karıştırma aletini takın.
- 3 Mikser kafasını indirin. Aletin

ayarlanması gerekiyorsa, mikser kafasını kaldırın ve somunu gevşetmek için anahtarı kullanın ve ardından mikser kafasını indirin.

- 4 Aleti kâsenin tabanına daha fazla yaklaştırmak için ayar tekerleğini saat yönünde çevirin. Aleti kâsenin tabanından uzaklaştırmak için ayar tekerleğini saat yönünün tersine çevirin.
- 5 Somunu tekrar sıkıştırın.

Servis ve müşteri hizmetleri

Servis ve Müşteri Hizmetleri bilgisi için asıl Cooking Chef kılavuzunuza bakın veya www.kenwoodworld.com adresini ziyaret edin.

- Kenwood tarafından İngiltere’de dizayn edilmiş ve geliştirilmiştir.
- Çin’de üretilmiştir.

Česky

Před čtením rozložte přední stránku s ilustrací

Míchadlo KAT90 je určeno k použití s nádobou přístroje Cooking Chef, model TYPE KCC90 a KCL95.

Informace o bezpečnosti a pokyny k obecnému použití a čištění najdete v hlavním návodu k použití pro přístroj Cooking Chef.

A - Nasazení míchadla

B - **C** - Nastavení nástroje

Tento nástroj by se měl lehce dotýkat dna nádoby.

- 1 Odpojte spotřebič od napájení.
- 2 Zvedněte rameno robotu a nasadte míchadlo.
- 3 Spusťte rameno robotu. Pokud nástroj potřebuje výškově upravit, zvedněte rameno robotu a pomocí klíče uvolněte matici. Pak rameno robotu spusťte dolů.
- 4 Chcete-li nástroj snížit ke dnu nádoby, otočte nastavovacím kolečkem ve směru hodinových ručiček. Chcete-li nástroj ode dna nádoby zvednout, otočte nastavovacím kolečkem proti směru hodinových ručiček.
- 5 Znovu matici utáhněte.

Servis a údržba

Informace o servisu a údržbě najdete v hlavním návodu k použití pro přístroj Cooking Chef nebo na webu www.kenwoodworld.com.

- Zkonstruováno a vyvinuto společností Kenwood ve Velké Británii.
- Vyrobeno v Číně.

Magyar

**A használati utasítás olvasása közben
hajtsa ki az első oldalt, hogy az
illusztrációk is láthatók legyenek.**

A KAT90 főzőszár a Cooking Chef edénnyel használható a TYPE KCC90 és KCL95 modelleknél.

A biztonsági tanácsok, valamint az általános használati és tisztítási információk a Cooking Chef használati utasításában találhatóak.

A – A főzőszár felszerelése

B – **C** – A főzőszár beállítása

Ennek a keverőszárnak éppen hozzá kell érnie az edény aljához.

- 1 Húzza ki a hálózati csatlakozót.
- 2 Hajtsa fel a gépkart, és helyezze be a főzőszárat.
- 3 Hajtsa le a gépkart. Ha a keverőszárat be kell állítani, emelje fel a gépkart és a villáskulccsal lazítsa meg az anyát, majd hajtsa le a gépkart.
- 4 Ha a keverőszárat az edény aljához közelebb szeretné engedni, akkor a beállítókereket forgassa el jobbra. Ha a keverőszárat feljebb szeretné emelni, akkor a beállítókereket forgassa el balra.
- 5 Szorítsa meg újra az anyacsavart.

Szerviz és vevőszolgálat

A szervizeléssel és az ügyfélszolgálattal kapcsolatos információk megtalálhatók a Cooking Chef használati utasításában vagy a www.kenwoodworld.com webhelyen.

- Tervezte és fejlesztette a Kenwood az Egyesült Királyságban.
- Készült Kínában.

Polski

Przed czytaniem prosimy rozłożyć pierwszą stronę, zawierającą ilustracje

Mieszadło KAT90 zostało opracowane do użytku z miską Cooking Chef w modelach TYPE KCC90 i KCL95.

Wskazówki dotyczące bezpieczeństwa, ogólne informacje na temat użytkowania i czyszczenia można znaleźć w głównej instrukcji obsługi robota Cooking Chef, do którego przeznaczona jest nasadka.

A - Mocowanie mieszadła

B - **C** - Regulowanie mieszadła

Ta końcówka powinna lekko dotykać dna miski.

- 1 Wyjąć wtyczkę urządzenia z gniazda zasilającego.
- 2 Unieść głowicę miksera i wsunąć mieszadło.
- 3 Opuścić głowicę miksera. Jeżeli wysokość zawieszenia końcówki trzeba wyregulować, unieść głowicę miksera i za pomocą klucza poluzować nakrętkę. Następnie opuścić głowicę miksera.
- 4 Aby opuścić końcówkę niżej (by znalazła się bliżej dna miski), należy przekręcać pokrętło do regulacji w kierunku zgodnym z ruchem wskazówek zegara. Aby podnieść końcówkę wyżej (dalej od dna miski), przekręcać pokrętło do regulacji w kierunku przeciwnym do ruchu wskazówek zegara.

5 Ponownie dokręcić nakrętkę.

Serwis i punkty obsługi klienta

Informacje serwisowe oraz dotyczące obsługi klienta można znaleźć w głównej instrukcji obsługi robota Cooking Chef, do którego przeznaczona jest nasadka, lub w witrynie www.kenwoodworld.com.

- Zaprojektowała i opracowała firma Kenwood w Wielkiej Brytanii.
- Wyprodukowano w Chinach.

Ελληνικά

Ξεδιπλώστε την μπροστινή σελίδα όπου παρέχεται η εικονογράφηση

Ο Γάντζος ανάδευσης ΚΑΤ90 έχει σχεδιαστεί για χρήση με το μπολ του Cooking Chef στα μοντέλα TYPE ΚCC90 και ΚCL95.

Για συμβουλές ασφαλείας, πληροφορίες γενικής χρήσης και καθαρισμού, ανατρέξτε στο βασικό βιβλίο οδηγιών του Cooking Chef σας.

A Τοποθέτηση του γάντζου ανάδευσης

B - **C** Προσαρμογή του γάντζου

Αυτό το εξάρτημα πρέπει να ακουμπάει στο κάτω μέρος του μπολ.

1 Αποσυνδέστε τη συσκευή από την πρίζα.

- 2 Ανασηκώστε την κεφαλή του μίξερ και τοποθετήστε τον γάντζο ανάδευσης.
- 3 Κατεβάστε την κεφαλή του μίξερ. Αν το εξάρτημα χρειάζεται ρύθμιση, ανασηκώστε την κεφαλή του μίξερ και χρησιμοποιήστε το κλειδί για να ξεσφίξετε το παξιμάδι και μετά χαμηλώστε την κεφαλή.
- 4 Για να χαμηλώσετε το εξάρτημα και να πλησιάσει στο κάτω μέρος του μπολ, στρέψτε τον άξονα ρύθμισης δεξιόστροφα. Για να ανεβάσετε το εξάρτημα και να απομακρυνθεί από το κάτω μέρος του μπολ, στρέψτε τον άξονα ρύθμισης αριστερόστροφα.
- 5 Σφίξτε ξανά το παξιμάδι.

Σέρβικ και εξυπηρέτηση πελατών

Για πληροφορίες σχετικά με το Σέρβικ και την Εξυπηρέτηση πελατών, ανατρέξτε στο βασικό βιβλίο οδηγιών του Cooking Chef σας ή επισκεφθείτε τη διαδικτυακή τοποθεσία www.kenwoodworld.com.

- Σχεδιάστηκε και αναπτύχθηκε από την Kenwood στο Ηνωμένο Βασίλειο.
- Κατασκευάστηκε στην Κίνα.

Русский

См. иллюстрации на передней странице

Инструмент для помешивания КАТ90 предназначен для использования с чашей для готовки кухонной машины Cooking Chef на моделях ТУРЕ КСС90 и КСL95.

Рекомендации по технике безопасности, общие сведения об

ИСПОЛЬЗОВАНИИ И ЧИСТКЕ ПРивЕДЕНы в Вашем основном руководстве по эксплуатации кухонной машины Cooking Chef.

А – Установка инструмента для перемешивания

В – **С** – Регулировка инструмента

Эта насадка должен едва касаться дна чаши.

- 1 Отключите прибор от сети.
- 2 Поднимите верхнюю часть кухонной машины и установите насадку для смешивания во время приготовления.
- 3 Опустите верхнюю часть кухонной машины. Если насадку нужно отрегулировать, поднимите верхнюю часть кухонной машины и, пользуясь гаечным ключом, ослабьте гайку, а затем опустите верхнюю часть кухонной машины.
- 4 Для того, чтобы опустить насадку ближе ко дну чаши, поверните вал регулировки по часовой стрелке. Чтобы поднять насадку так, чтобы она была подальше от дна чаши, поверните вал регулировки против часовой стрелки.
- 5 Тщательно закрутите гайку снова

Обслуживание и забота о покупателях

Информацию об обслуживании и уходе за клиентами Вы найдете в Вашем главном руководстве по использованию машины Cooking Chef или на сайте www.kenwoodworld.com.

- Спроектировано и разработано компанией Kenwood, Соединенное Королевство.
- Сделано в Китае.

Қазақша

Алдыңғы беттегі суреттерді жазыңыз

KAT90 қопсыту құралы
TYPE KCC90 және
KCL95 модельдеріндегі
Cooking Chef
тостағанымен
пайдалануға арналған.

**Қауіпсіздік бойынша
кеңес, жалпы
пайдалану және
тазалау туралы
ақпаратты негізгі
Cooking Chef
нұсқаулығынан
қараңыз.**

A – суреті Қопсыту құралын орнату үшін

B - **C** – суреті - Құралды реттеу үшін

Бұл құрал жай ғана табақтың түбіне тию керек.

- 1 Құрылғыны токтан ажыратыңыз.
- 2 Миксер басын көтеріп, араластыру құралын салыңыз.
- 3 Миксер басын төмендетіңіз.
Құралды реттеу қажет болса, миксер басын көтеріп, сомынды босату үшін қалақшаны қолданып, миксер басын төмендетіңіз.
- 4 Құралды табақтың түбіне жақындату үшін, реттеу дөңгелегін сағат тілімен бұраңыз. Құралды табақтың түбінен көтеру үшін, реттеу дөңгелегін сағат тіліне қарсы бұраңыз.
- 5 Сомынды қайта бекітіңіз.

Қызмет көрсету және Тұтынушыларға кеңес

For Service and Customer Care information refer to your main Cooking Chef manual or visit www.kenwoodworld.com.

- Біріккен Корольдіктегі Kenwood компаниясы жобалаған және жасап шығарған.
- Қытайда жасалған.

Slovenčina

Otvorte ilustrácie z titulnej strany.

Miešací nástroj KAT90 je navrhnutý na použitie s miskou Cooking Chef na modeloch TYPE KCC90 a KCL95.

Informácie o bezpečnosti, všeobecné informácie o používaní a čistení nájdete v hlavnej príručke Cooking Chef.

A – Pripevnenie miešacieho nástroja

B - **C** – Nastavenie nástroja

Tento nástroj by sa mal takmer dotýkať dna nádoby.

- 1 Odpojte zariadenie z elektrickej siete.
- 2 Nadvihnite rameno robota a založte miešací nástroj.
- 3 Sklopte rameno robota. Ak treba nástroj upraviť, nadvihnite rameno robota a maticovým kľúčom uvoľnite maticu. Potom opäť sklopte rameno robota.
- 4 Na spustenie nástroja bližšie ku dnu nádoby pootočte nastavovacie koliesko v smere hodinových ručičiek. Na dvihnutie nástroja vyššie od dna

nádobu pootočte nastavovacie koliesko proti smeru hodinových ručičiek.

5 Dotiahnite maticu.

Servis a starostlivosť o zákazníkov

Informácie o servise a starostlivosti o zákazníka nájdete v hlavnej príručke Cooking Chef alebo navštívte webovú stránku www.kenwoodworld.com.

- Navrhla a vyvinula spoločnosť Kenwood v Spojenom kráľovstve.
- Vyrobené v Číne.

Українська

Будь ласка, розгорніть першу сторінку з малюнками

Насадка для перемішування КАТ90 призначена для використання з чашею Cooking Chef на моделях ТУРЕ КСС90 та КСЛ95.

Інформацію про заходи безпеки, загальні поради з використання та чищення див. в основній інструкції з експлуатації кухонної машини Cooking Chef.

А – Як установити насадку

В – **С** – Як відрегулювати насадку

Ця насадка повинна ледь торкатися дна чаші.

1 Від'єднайте прилад від мережі.

- 2 Підніміть верхню частину кухонної машини і вставте насадку для перемішування.
- 3 Опустіть верхню частину кухонної машини. Якщо насадку потрібно відрегулювати, підніміть верхню частину кухонної машини і за допомогою гайкового ключа відкрутіть гайку, а потім опустіть верхню частину кухонної машини.
- 4 Щоб опустити насадку ближче до дна чаші, поверніть вал за годинниковою стрілкою. Щоб підняти насадку подалі від дна чаші, поверніть вал проти годинникової стрілки.
- 5 Закрутіть гайку.

Обслуговування та ремонт

Інформацію про обслуговування та ремонт див. в основній інструкції з експлуатації кухонної машини Cooking Chef або на веб-сайті www.kenwoodworld.com.

- Спроектовано та розроблено компанією Kenwood, Сполучене Королівство.
- Зроблено в Китаї.