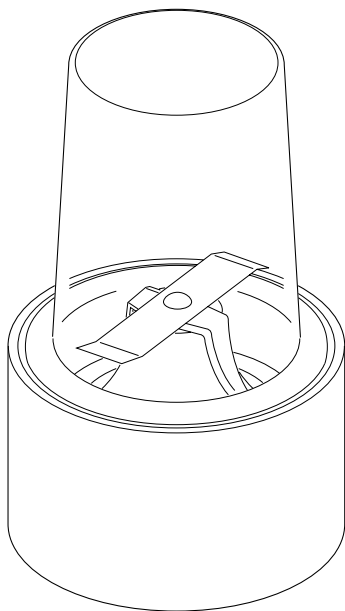
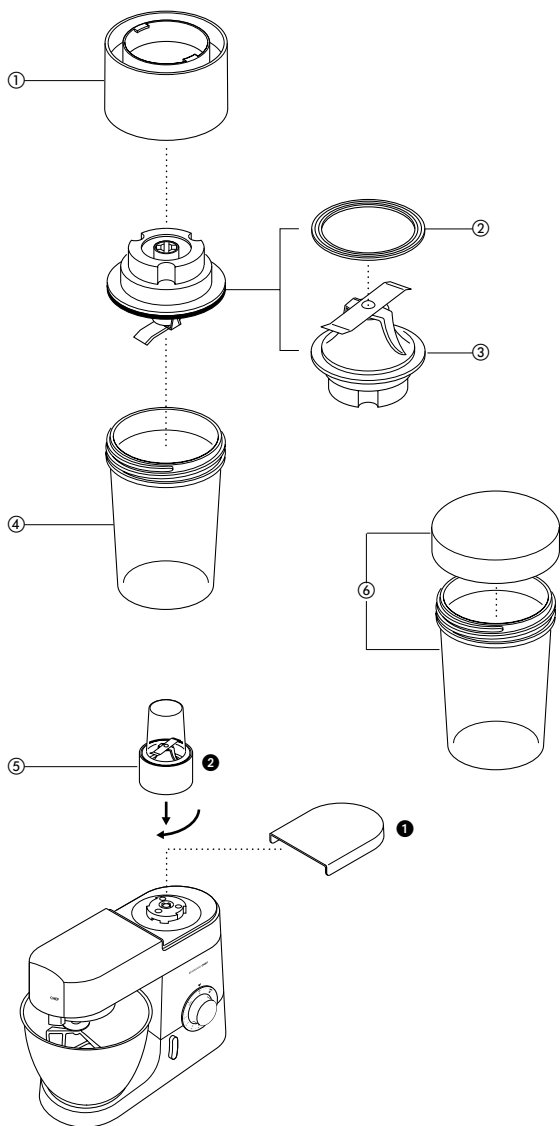


KENWOOD



AT320



См. иллюстрации на передней странице

Используйте универсальную мельницу для размалывания пряностей, трав, орехов, продуктов детского питания, приправ к салату, вареных фруктов, бисквитов, сухарей и кофейных зерен.

перед тем, как использовать приспособления Kenwood

- Внимательно прочтите и сохраните эту инструкцию.
- Распакуйте изделие и снимите все упаковочные ярлыки.

Меры безопасности

- Не прикасайтесь к острым лезвиям. Узел лезвий следует держать в недоступных для детей местах.
- Используйте емкость и узел лезвий с поставляемым основанием.
- Запрещается смешивать в универсальной мельнице горячие жидкости.
- Запрещается снимать универсальную мельницу до полной остановки ножей.
- Никогда не пытайтесь устанавливать узел лезвий на машину, не установив емкость.
- Обязательно выключайте электроприбор и отсоединяйте сетевой шнур от розетки электросети в следующих случаях:
 - перед установкой или снятием деталей
 - после использования
 - перед очисткой

- Запрещается пользоваться неисправным электроприбором. Проверка и ремонт электроприбора производятся в мастерской (см. раздел "Обслуживание").
- Никогда не оставляйте работающий электроприбор без присмотра.
- Запрещается включать универсальную мельницу более чем на две минуты – это приведет к ее перегреву.
- Выключите мельницу, как только получите нужную консистенцию. Для размалывания пряностей требуется менее одной минуты.
- Запрещается размалывать куркуму - она слишком твердая.
- Перед тем как размолоть имбирь, разделите его на куски.
- Не позволяйте детям и инвалидам пользоваться прибором без присмотра.
- Не позволяйте детям пользоваться или играть с прибором.
- Этот бытовой электроприбор разрешается использовать только по его прямому назначению. Компания Kenwood не несет ответственности, если прибор используется не по назначению или не в соответствии с данной инструкцией.

Перед использованием

Вымойте детали: см. «Очистка».

Обозначения

- ① основание
- ② резиновое уплотнение
- ③ узел лезвий
- ④ емкость для измельчения
- ⑤ универсальная мельница в сборе
- ⑥ емкость для хранения с крышкой (в комплекте 4 шт.)

Как пользоваться универсальной мельницей

- 1 Поместите все ингредиенты в емкость.
Не наполняйте выше максимального уровня, указанного на емкости.
- 2 Убедитесь в том, что резиновая прокладка плотно установлена на ножевом блоке.
- 3 Переверните ножевой блок верхней стороной вниз. Опустите его в банку ножами вниз.
- 4 Плотнo наверните рукой основание на банку.
- 5 Снимите крышку высокоскоростного привода ①.
- 6 Установите универсальную мельницу на привод, поверните по часовой стрелке, одновременно при этом подталкивая ее вниз, для фиксации ②. После этого поверните дальше по часовой стрелке так, чтобы устройство зафиксировалось.

- 7 Переключите в режим максимальной частоты вращения.
- 8 После достижения требуемой консистенции выключите и снимите универсальную мельницу, поддерживая ее обеими руками.

Советы

- Лучше всего молоть чистые и сухие травы.
- При смешивании ингредиентов, прошедших тепловую обработку, для приготовления продуктов детского питания необходимо добавить немного жидкости.
- При размалывании кофейных зерен более мелкий помол достигается в результате более длительного времени работы.

Уход и очистка

емкости/крышки/основание

Вымойте вручную горячей мыльной водой.

Также допускается мыть емкость/крышки/основания в посудомоечной машине.

узел лезвий

- 1 Снимите и промойте уплотнительное кольцо.
- 2 Мойте лезвия ножа под струей воды с помощью щетки, стараясь не намочить нижнюю сторону ножа-крыльчатки (в случае необходимости вытрите ее).
- 3 Просушите блок на воздухе.